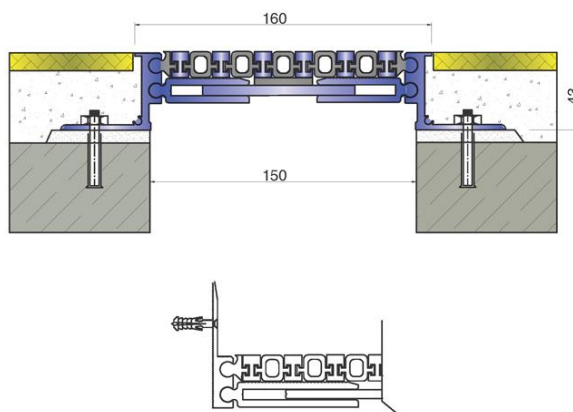




# SANPOL

## AR 303-150



### Характеристики

встраиваемый профиль для деформационных швов 150мм

<b>Ширина видимой части:</b>	160 мм
<b>Высота профиля (глубина установки):</b>	14-28-43-60 мм
<b>Нагрузка</b>	пешеходная нагрузка
<b>Компенсация деформаций:</b>	+/-35мм
<b>Длина профиля:</b>	3 м
<b>Компенсационный материал</b>	Специальная резина черного цвета усиленная алюминиевыми профилями